

EMV Schirmklammern auf Massebändern

mit und ohne integrierte Kabelfixierung



Die Massebänder sind an einem Ende mit einer Schirmklammer MSKL bestückt. Diese Lösung wird dort eingesetzt, wo beengte Platzverhältnisse vorhanden sind.

Die Massebänder sind mit M4 oder M6 Lochung erhältlich.



RoHS compliant



Made in Germany

Technische Daten

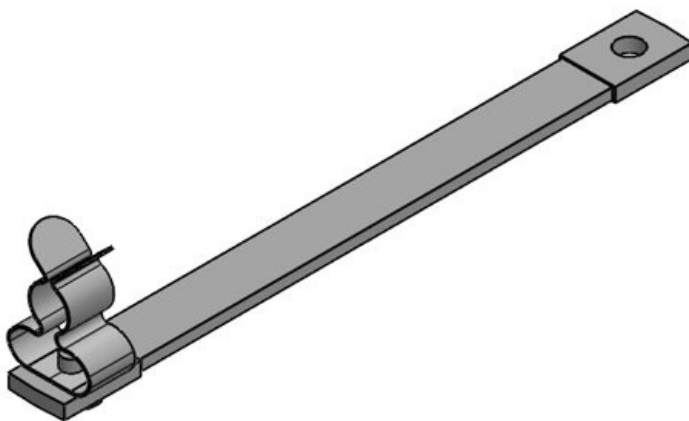
Material	Schirmklammer: Federstahl, verzinkt Grundträger: Cu, verzinkt
Eigenschaften	vibrationssicher
Montageart	Schrauben, Nieten

Vorteile

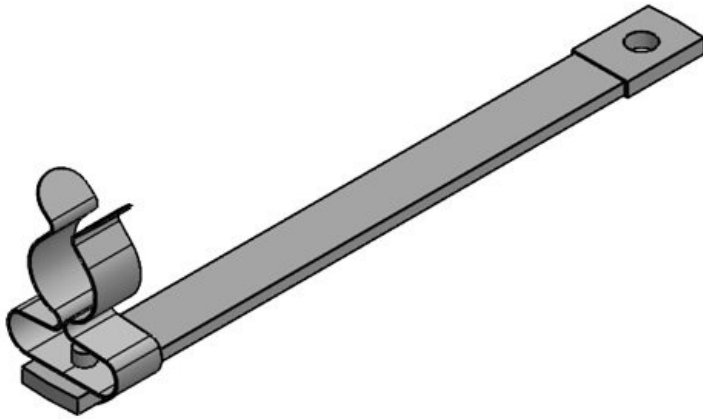
- Sehr flexible Montage
- Verlegung auch an schwer zugänglichen Stellen
- Massebänder mit aufgedrückt Endhülsen
- Standardprodukte, kurze Lieferzeiten
- UL gelistet

Produktvarianten & Grössen

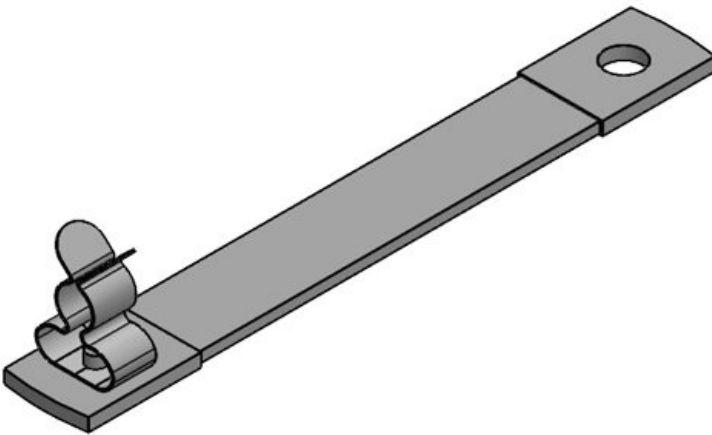
MB|100|6|M4|MSKL 3-12



Artikelnummer	32695.01	Länge	113 mm
EAN	4251269324	Breite	14,9 mm
	451	Höhe	25 mm
Verpackungseinheit	10	Lochung	M4
Anzahl Schirmklammern	1	Querschnitt	6 mm²
Für max. Anzahl Leitungen	1	Strombelastung	67 - 80 A
Min. Schirmdurchm.	3 mm		
Max. Schirmdurchm.	12 mm		



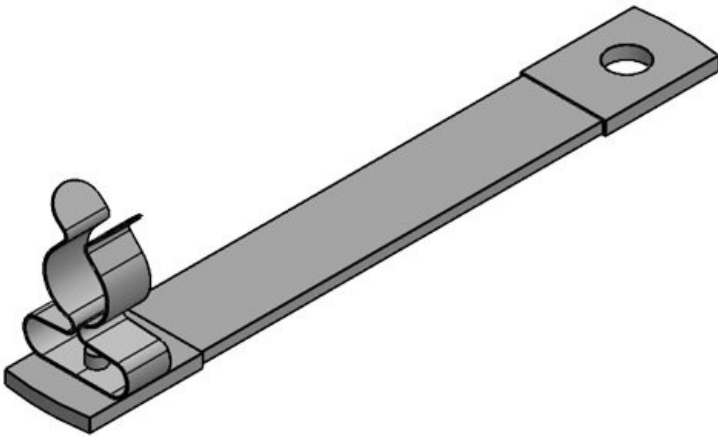
Artikelnummer	32695.02	Länge	113 mm
EAN	4251269324	Breite	19,7 mm
	468	Höhe	31,2 mm
Verpackungseinheit	10	Lochung	M4
Anzahl Schirmklammern	1	Querschnitt	6 mm²
Für max. Anzahl Leitungen	1	Strombelastung	67 - 80 A
Min.	8 mm		
Schirmdurchm.			
Max.	18 mm		
Schirmdurchm.			



Artikelnummer	39711.01	Länge	120 mm
EAN	4251269324	Breite	14,9 mm
	413	Höhe	25 mm
Verpackungseinheit	10	Lochung	M6
Anzahl Schirmklammern	1	Querschnitt	10 mm²
Für max. Anzahl Leitungen	1	Strombelastung	89 - 106 A
Min.	3 mm		
Schirmdurchm.			
Max.	12 mm		
Schirmdurchm.			

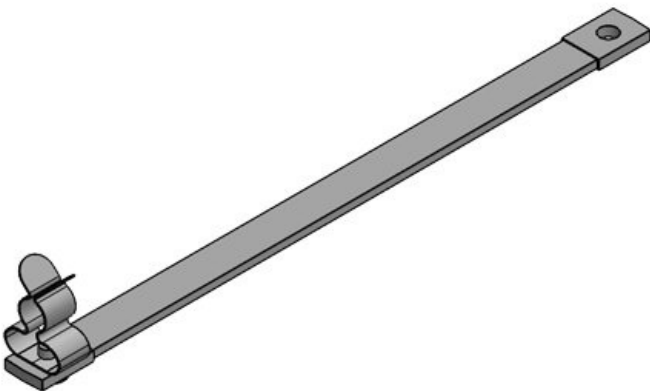
MB|100|10|M6+M4|MSKL 8-18

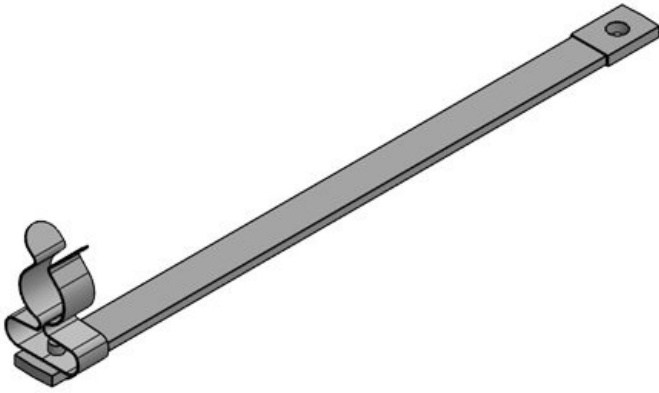
Artikelnummer	39711.02	Länge	120 mm
EAN	4251269324	Breite	19,7 mm
	420	Höhe	31,2 mm
Verpackungseinheit	10	Lochung	M6
Anzahl	1	Querschnitt	10 mm²
Schirmklammer		Strombelastung	89 - 106 A
Für max. Anzahl Leitungen	1		
Min. Schirmdurchm.	8 mm		
Max. Schirmdurchm.	18 mm		



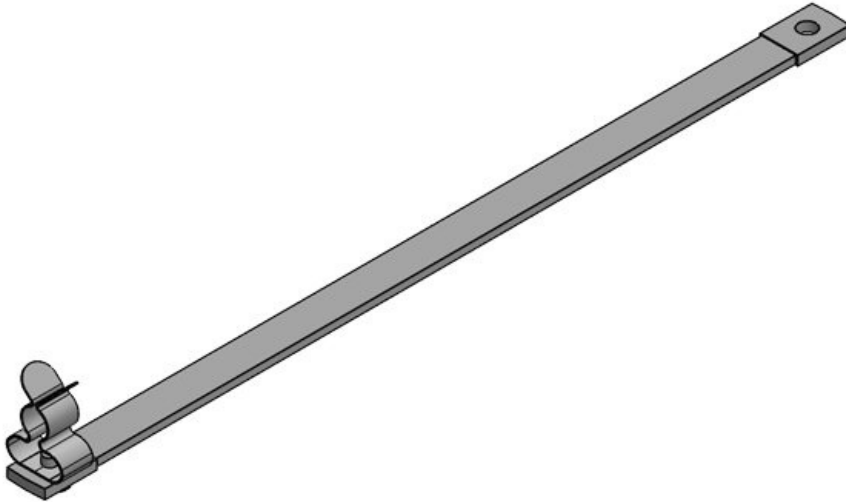
MB|150|6|M4|MSKL 3-12

Artikelnummer	39710.01	Länge	163 mm
EAN	4251269324	Breite	14,9 mm
	376	Höhe	25 mm
Verpackungseinheit	10	Lochung	M4
Anzahl	1	Querschnitt	6 mm²
Schirmklammer		Strombelastung	67 - 80 A
Für max. Anzahl Leitungen	1		
Min. Schirmdurchm.	3 mm		
Max. Schirmdurchm.	12 mm		





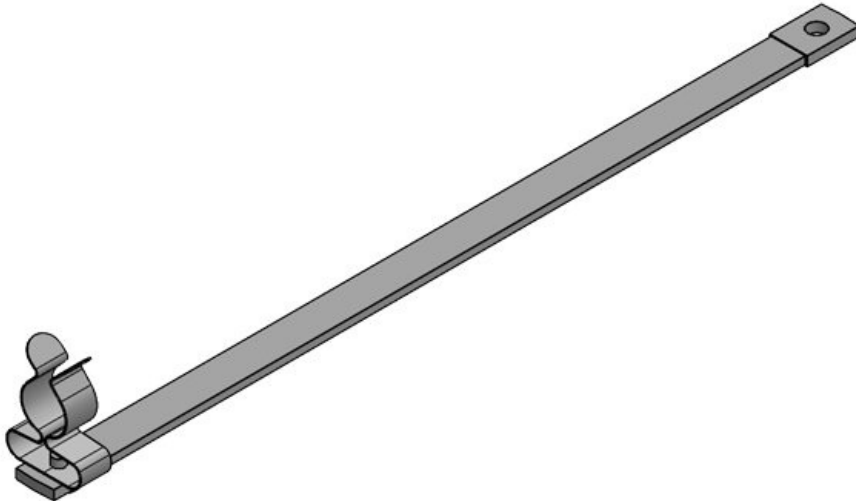
Artikelnummer	39710.02	Länge	163 mm
EAN	4251269324	Breite	19,7 mm
	383	Höhe	31,2 mm
Verpackungseinheit	10	Lochung	M4
Anzahl Schirmklammern	1	Querschnitt	6 mm²
Für max. Anzahl Leitungen	1	Strombelastung	67 - 80 A
Min.	8 mm		
Schirmdurchm.			
Max.	18 mm		
Schirmdurchm.			



Artikelnummer	32707.01	Länge	213 mm
EAN	4251269324	Breite	14,9 mm
	499	Höhe	25 mm
Verpackungseinheit	10	Lochung	M4
Anzahl Schirmklammern	1	Querschnitt	6 mm²
Für max. Anzahl Leitungen	1	Strombelastung	67 - 80 A
Min.	3 mm		
Schirmdurchm.			
Max.	12 mm		
Schirmdurchm.			

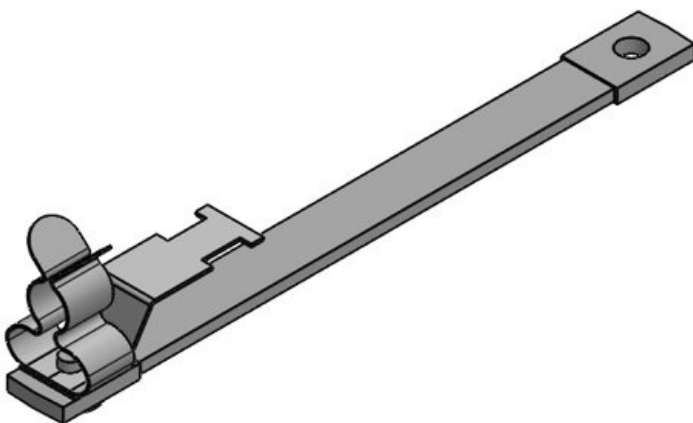
MB|200|6|M4|MSKL 8-18

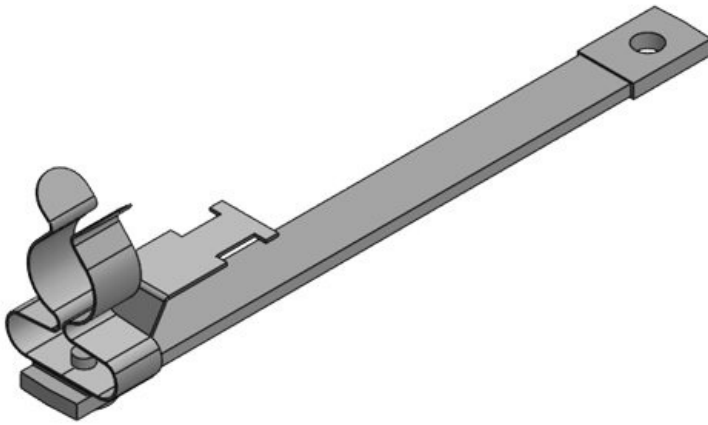
Artikelnummer	32707.02	Länge	213 mm
EAN	4251269324	Breite	19,7 mm
	505	Höhe	31,2 mm
Verpackungseinheit	10	Lochung	M4
Anzahl	1	Querschnitt	6 mm²
Schirmklammer		Strombelastung	67 - 80 A
Für max. Anzahl Leitungen	1		
Min. Schirmdurchm.	8 mm		
Max. Schirmdurchm.	18 mm		



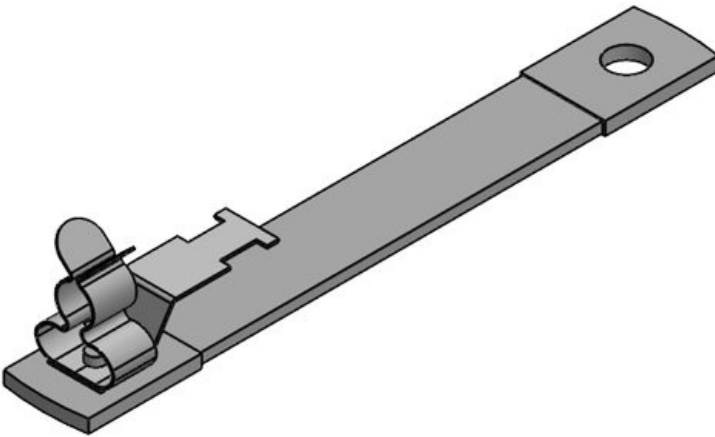
MB|100|6|M4|Z-MSKL 3-12

Artikelnummer	32695.011	Länge	113 mm
EAN	4251269324	Breite	14,9 mm
	475	Höhe	25 mm
Verpackungseinheit	10	Lochung	M4
Anzahl	1	Querschnitt	6 mm²
Schirmklammer		Strombelastung	67 - 80 A
Für max. Anzahl Leitungen	1		
Min. Schirmdurchm.	3 mm		
Max. Schirmdurchm.	12 mm		





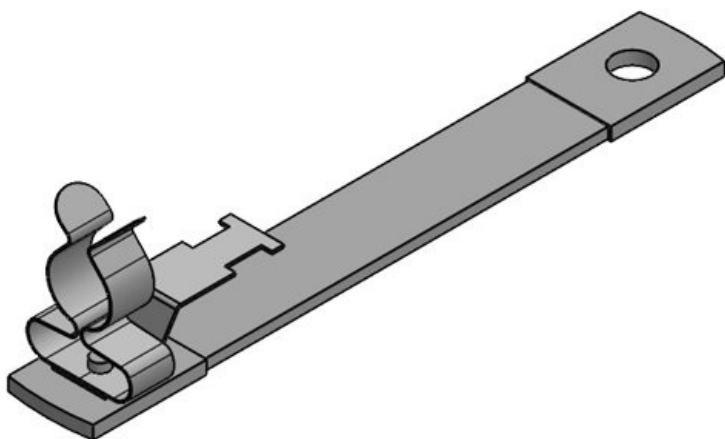
Artikelnummer	32695.021	Länge	113 mm
EAN	4251269324	Breite	19,7 mm
	482	Höhe	31,2 mm
Verpackungseinheit	10	Lochung	M4
Anzahl Schirmklammer	1	Querschnitt	6 mm²
Für max. Anzahl Leitungen	1	Strombelastung	67 - 80 A
Min.	8 mm		
Schirmdurchm.			
Max.	18 mm		
Schirmdurchm.			



Artikelnummer	39711.011	Länge	120 mm
EAN	4251269324	Breite	14,9 mm
	437	Höhe	25 mm
Verpackungseinheit	10	Lochung	M6
Anzahl Schirmklammer	1	Querschnitt	10 mm²
Für max. Anzahl Leitungen	1	Strombelastung	89 - 106 A
Min.	3 mm		
Schirmdurchm.			
Max.	12 mm		
Schirmdurchm.			

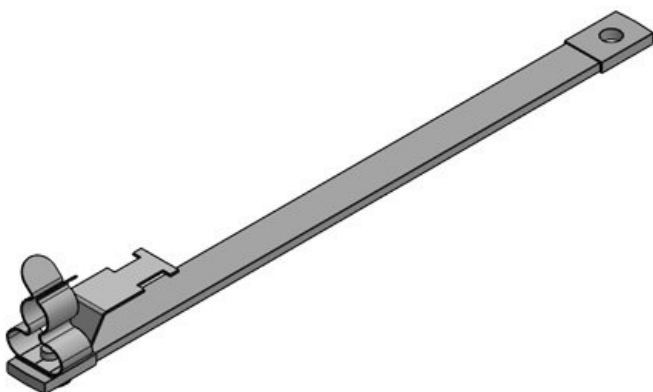
MB|100|10|M6+M4|Z-MSKL 8-18

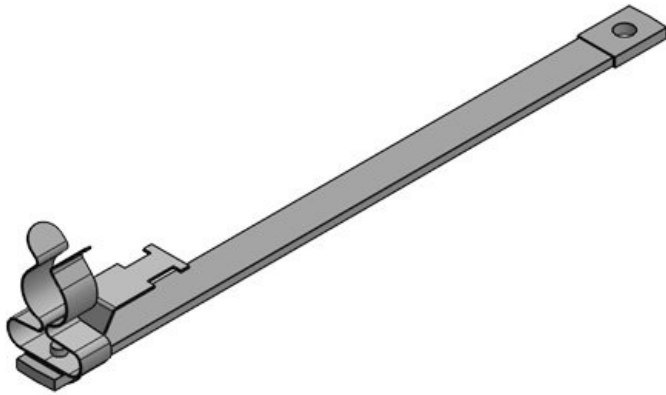
Artikelnummer	39711.021	Länge	120 mm
EAN	4251269324	Breite	19,7 mm
	444	Höhe	31,2 mm
Verpackungseinheit	10	Lochung	M6
Anzahl	1	Querschnitt	10 mm²
Schirmklammer		Strombelastung	89 - 106 A
Für max. Anzahl Leitungen	1		
Min. Schirmdurchm.	8 mm		
Max. Schirmdurchm.	18 mm		



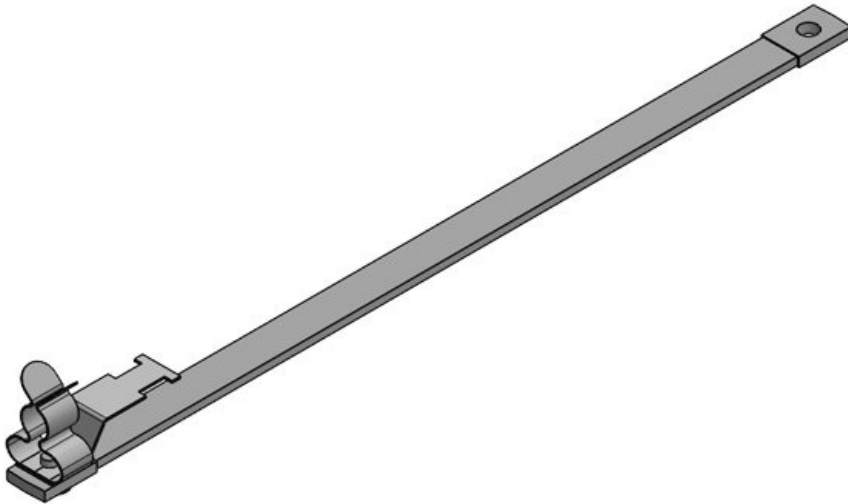
MB|150|6|M4|Z-MSKL 3-12

Artikelnummer	39710.011	Länge	163 mm
EAN	4251269324	Breite	14,9 mm
	390	Höhe	25 mm
Verpackungseinheit	10	Lochung	M4
Anzahl	1	Querschnitt	6 mm²
Schirmklammer		Strombelastung	67 - 80 A
Für max. Anzahl Leitungen	1		
Min. Schirmdurchm.	3 mm		
Max. Schirmdurchm.	12 mm		





Artikelnummer	39710.021	Länge	163 mm
EAN	4251269324	Breite	19,7 mm
	406	Höhe	31,2 mm
Verpackungseinheit	10	Lochung	M4
Anzahl Schirmklammern	1	Querschnitt	6 mm²
Für max. Anzahl Leitungen	1	Strombelastung	67 - 80 A
Min.	8 mm		
Schirmdurchm.			
Max.	18 mm		
Schirmdurchm.			



Artikelnummer	32707.011	Länge	213 mm
EAN	4251269324	Breite	14,9 mm
	512	Höhe	25 mm
Verpackungseinheit	10	Lochung	M4
Anzahl Schirmklammern	1	Querschnitt	6 mm²
Für max. Anzahl Leitungen	1	Strombelastung	67 - 80 A
Min.	3 mm		
Schirmdurchm.			
Max.	12 mm		
Schirmdurchm.			

Artikelnummer	32707.021	Länge	213 mm
EAN	4251269324	Breite	19,7 mm
	529	Höhe	31,2 mm
Verpackungseinheit	10	Lochung	M4
Anzahl	1	Querschnitt	6 mm²
Schirmklammer		Strombelastung	67 - 80 A
Für max. Anzahl Leitungen	1		
Min. Schirmdurchm.	8 mm		
Max. Schirmdurchm.	18 mm		

